



Tacker RT-pro Скоба якорная P2 1620R Профессиональное крепление трубы теплого пола

Tacker RT-pro Инструмент для быстрого клипсования труб к плитам теплоизоляции

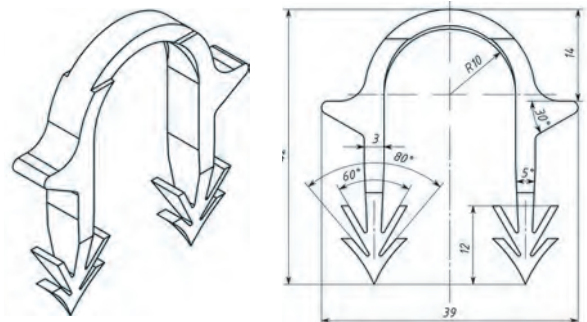
Технические данные:

- высота 920мм
- загрузка 120шт
- вес 2кг



- Быстрый монтаж трубы
- Вертикальное использование
- Подходит для трубы 16-20мм
- Простая загрузка скоб P2 1620R
- Легкая и прочная конструкция

Скоба якорная P2 1620R для трубы Ø16-20мм



Надежное крепление трубы к профильной, рулонной и листовой теплоизоляции. Минимальная толщина теплоизоляции 20мм.

Расход Скобы якорной P2 1620R составляет 500 шт. на 200 м трубы.

Упаковка пакеты по 100шт. /
короба по 8 000 шт. (80 пакетов).

Штамп торговой компании

